

Faretto incasso in gesso



GU10 Max 50W

Dati generali

Product overview

| | |
|----------------------------------------------|--------------------|
| Nome prodotto/Product name | GALATEA |
| Codice prodotto/Product code | 400723 |
| Materiale/Housing material | Gesso |
| Colore/Colour | Bianco |
| Ambiente di utilizzo/Environment | Interno |
| Certificazione/Certifications | CE |
| Lumen/Lumen | --- |
| Efficacia luminosa/Luminaire efficacy (lm/W) | --- |
| Gradi Kelvin/Kelvin degrade (K) | --- |
| Angolo/Beam angle | --- |
| Consumo/Power | --- |
| Tensione/Voltage | 220-240V 50/60Hz |
| Classe sicurezza/Isolation class | II Classe |
| Classe protezione/Protection degree | IP 20 |
| Classe energetica/Energy label | -- |
| Dimensioni articolo/ Carton product | 12,0x12,0x6,0(cm) |
| Dimensioni scatola singolo/Gift box | 14,5x14,5x9,5(cm) |
| Dimensioni cartone/ Carton dimensions | 46,0x41,0x39,0(cm) |
| Imballo/Packing | 30 |

Scheda Tecnica - Technical Sheet

Galatea

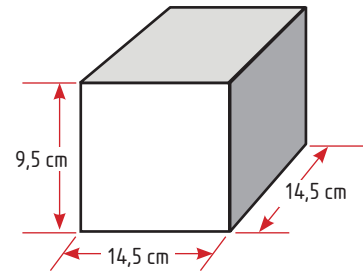
400723



Packaging

Scatolo con stampa
in quadricromia

Giftbox 4 colours



CONFEZIONE SINGOLA
Giftbox

Export carton

Bar code:
Position 4 sides
in the upper left

400723



Lateral sides
Shipping mark:



P/I NO.:
LOT NO.: 1725-42-20
CTN NO.:
MADE IN P.R.C.
ITEM NO.: 400723



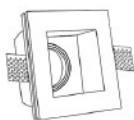
Central sides
Shipping mark:



Importato da: Poliplast srl
via Oliveto Scammacca 7/c
95127 Catania (CT)

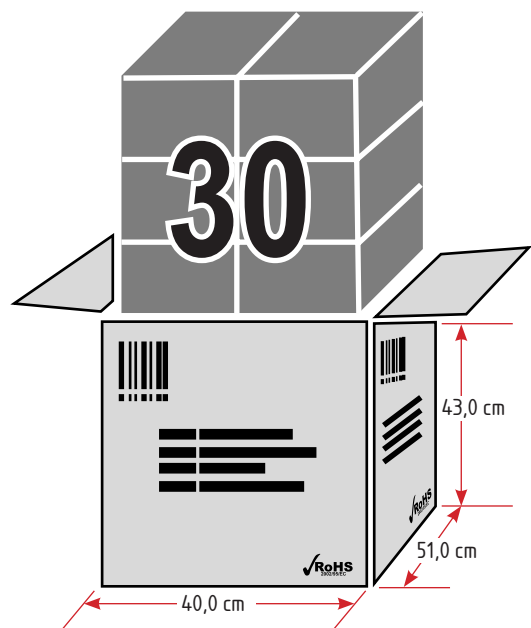


GALATEA 400723 220-240VAC GU10



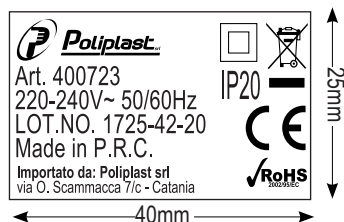
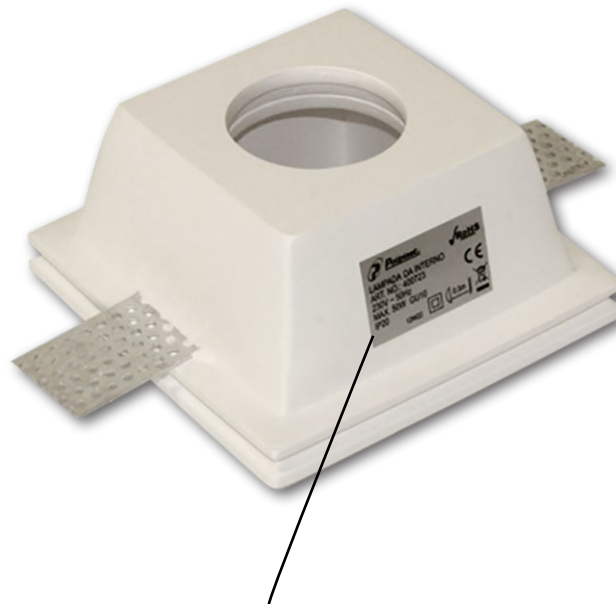
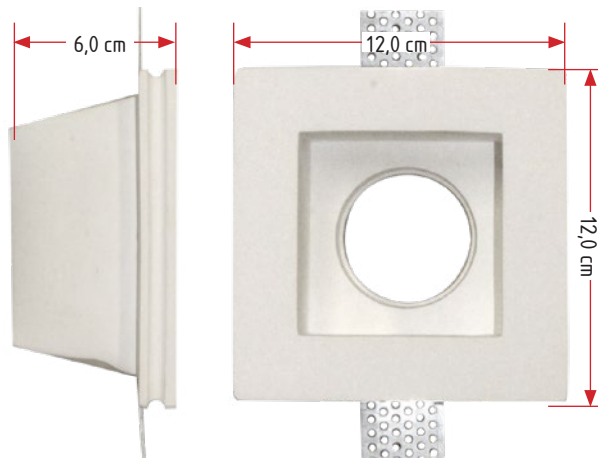
| | | |
|-------|----|-----|
| QTY: | 30 | PCS |
| G.W.: | | Kg |
| N.W.: | | Kg |
| MEAS: | | CM |

GALATEA 400723



Dettagli Tecnici

Dimensioni
Dimensions



Galatea

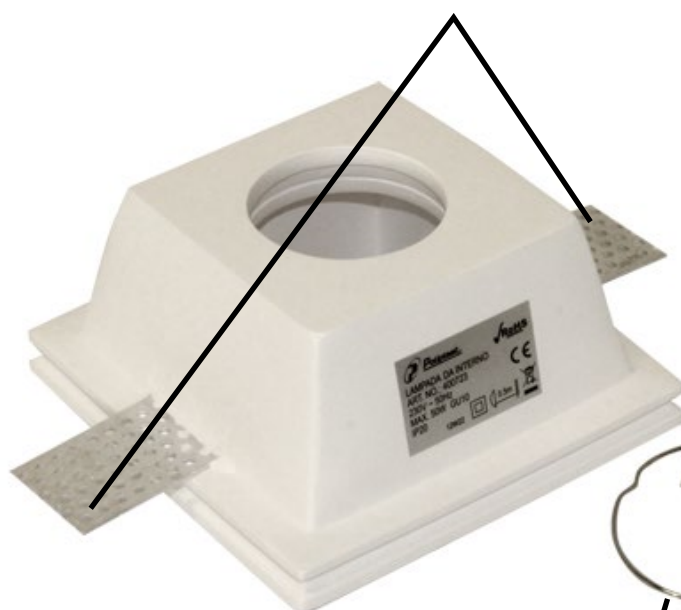
400723



Corpo in gesso
Gypsum body



Staffe di fissaggio
Brackets



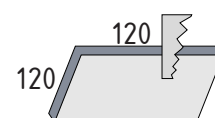
Portalampane GU10
GU Lamp holder



Molla di ritegno lampada
Spring for lamp



Foro per incasso





DICHIARAZIONE DI CONFORMITÀ

La Ditta:

Poliplast S.r.l.
Via Oliveto Scammacca 7
95127 Catania

Dichiara sotto la propria responsabilità che i prodotti contrassegnati con i codici:

400720, 400721, 400722, 400723, 400724, 400725, 400726, 400727

al quale questa dichiarazione si riferisce è conforme alle seguenti norme:

- NORMA EN-60838-1:2009-05
- NORMA EN-60838-1:2004+A1:2008-09

E quindi rispondente ai requisiti essenziali delle direttive 2006/95/CE e EMC 2004/108/CE





Catania, 10/10/2014



MANUALE DI ISTRUZIONE LAMPADA INCASSO GESSO 400723

Nota: leggere attentamente le istruzioni prima di installare l'articolo.

IMPORTANTE: L'installazione o qualsiasi operazione di manutenzione devono essere eseguite a corrente elettrica disconnessa.

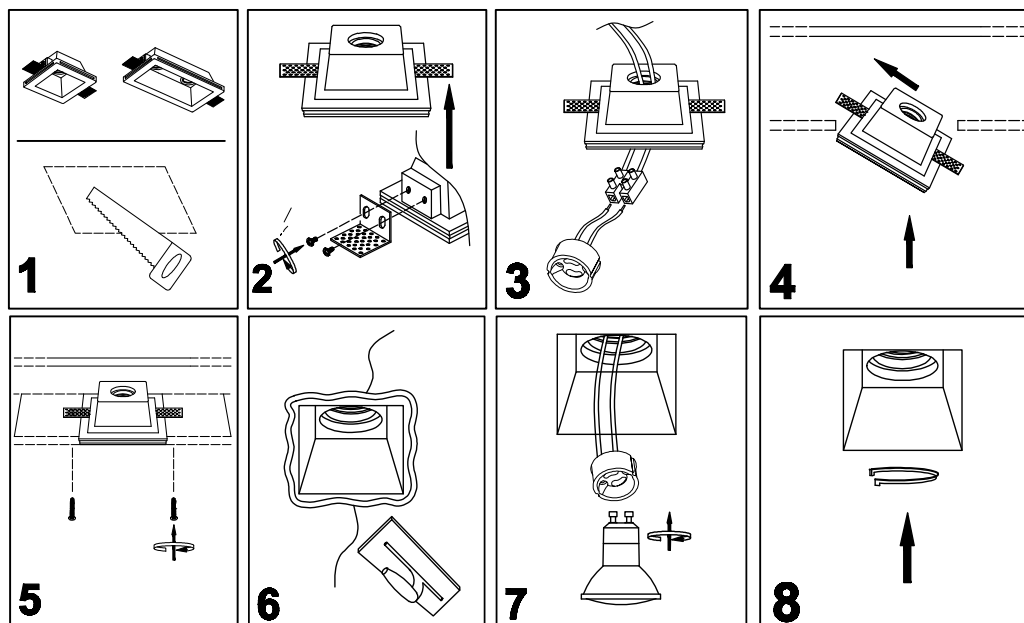
| | | | | | | |
|--------|----------------------------------------------------------------------------------------|-------------------|-----------|-------------------------------|--------------------------|-------------------------------------------------------------------------------------------------------------------------------------------------------------------------------------------------------------------------------------------------------------|
| 400723 |  GU10 | 7W LED MAX 35W | CLASSE II | FORO INCASSO 125x125 mm | Dimens. 120x120x60 mm |    |
|--------|----------------------------------------------------------------------------------------|-------------------|-----------|-------------------------------|--------------------------|-------------------------------------------------------------------------------------------------------------------------------------------------------------------------------------------------------------------------------------------------------------|

CARATTERISTICHE:

Il corpo lampada è costituito da materiale in gesso bianco.
Può essere usato per decorazioni interne, giardini ed altro.

INSTALLAZIONE:

Assicurarsi che la corrente sia disconnessa.
Seguire i passi raffigurati sotto
L'apparecchiatura è doppiamente isolata e quindi non necessita messa a terra.



INFORMAZIONI ALL'UTILIZZATORE AI SENSI DELL'ART.13 DEL DLGS 151/05 - ATTUAZIONE DELLE DIRETTIVE EUROPEE 2014/35/EU, 2014/30/EU, 2012/19/EU -- RIFIUTI DI APPARECCHIATURE ELETTRICHE ED ELETTRONICHE (RAEE) È IMPOSTO L'OBBLIGO DELLA "RACCOLTA DIFFERENZIATA" DI TALI APPARECCHIATURE CHE NON DEVONO ESSERE CONSIDERATE SEMPLICI RIFIUTI URBANI



Il simbolo del cassonetto barrato sopra riportato indica che questa apparecchiatura deve essere oggetto di raccolta separata. E' fatto quindi obbligo di non smaltire questo prodotto giunto a fine vita come rifiuto urbano. lo smaltimento deve essere effettuato presso gli appositi sistemi di raccolta dei rifiuti di questo tipo, oppure mediante riconsegna al distributore all'atto di acquisto di un analogo prodotto nuovo.

Assicurandosi che questo prodotto sia smaltito correttamente, ed evitandone usi impropri, si contribuisce ad impedire possibili conseguenze negative all'ambiente e alla salute delle persone data la presenza al loro interno di sostanze potenzialmente pericolose.

Lo smaltimento deve avvenire in accordo con la normativa vigente per lo smaltimento dei rifiuti, pena le sanzioni previste in caso di smaltimento abusivo di detti rifiuti (RAEE).

Lo smaltimento abusivo del prodotto da parte dell'utente comporta l'applicazione delle sanzioni amministrative di cui all'art. 50 e seguenti del D.Lgs. n. 22/1997 come modificato dal D.Lgs. n.3-4-2006 n. 152 successive modifiche ed integrazioni.

Poliplast srl
Direzione e
Uffici Amministrativi:

Via Oliveto Scammacca, 7/c
95127 Catania (Italy)

Tel. +39 095.7357530 pbx
Fax +39 095.7139988

www.poliplastsrl.com
info@poliplastsrl.com